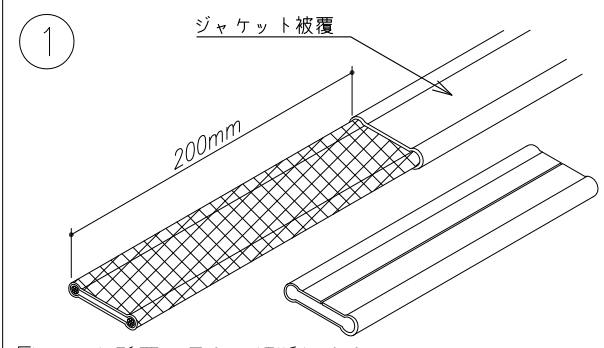
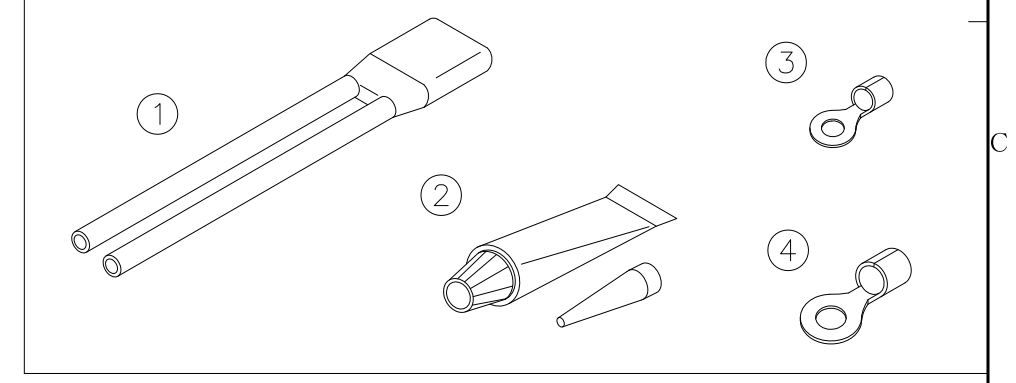
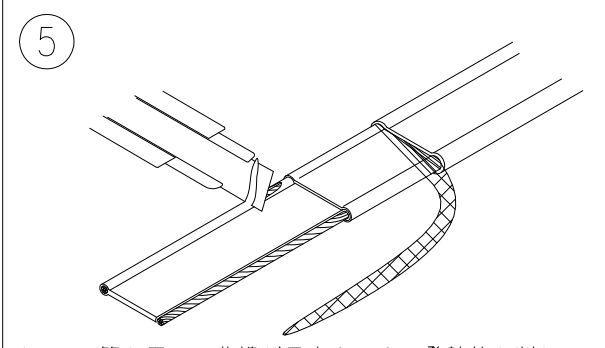


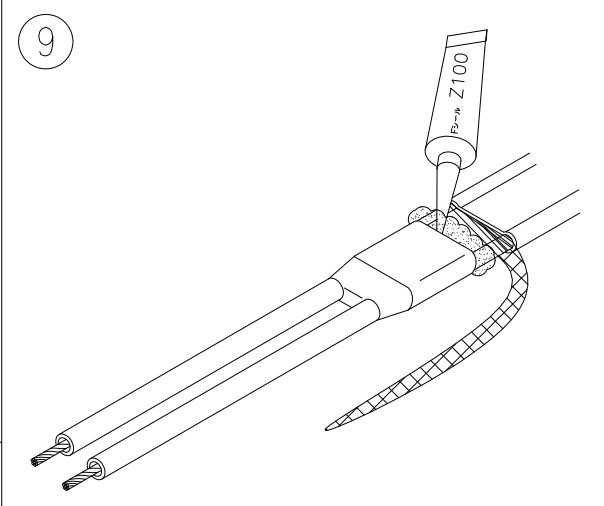
NO.	品名	材質	数量	備考
1	二又モールド	シリコンゴム	1	
2	シリコンシーラント		1	
3	圧着端子		2	R型 2sq-4M
4	圧着端子		1	R型 5.5sq-4M



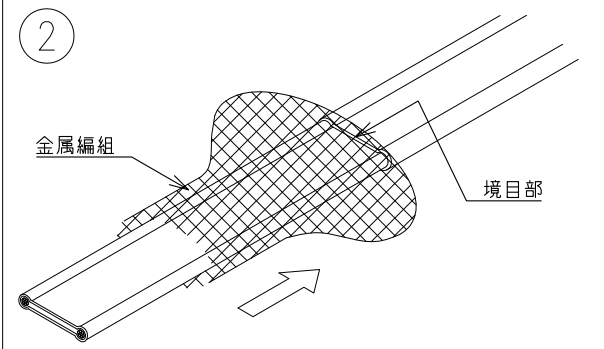
① ジャケット被覆
200mm
Fヒータを所要の長さに切断します。
端末から200mmジャケット被覆をカッター等で剥く。
(編組やヒータに傷をつけない様に注意して下さい。)



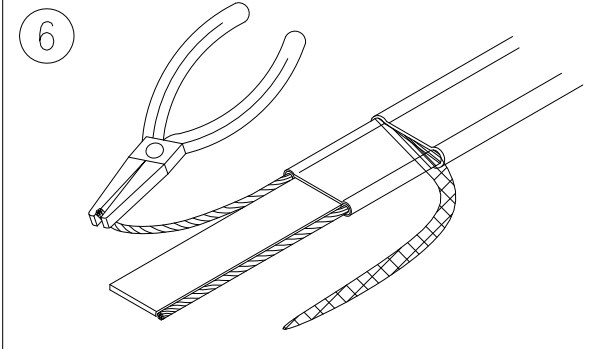
⑤ カッター等を用い、芯線が露出するまで発熱体を削り取ります。
注意) 芯線を傷つけない様に注意して下さい。



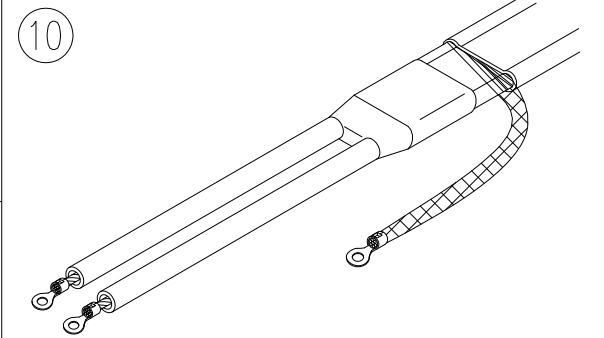
⑨ 二又モールド内にもシリコンシーラントを外にはみ出るくらいに充填します。



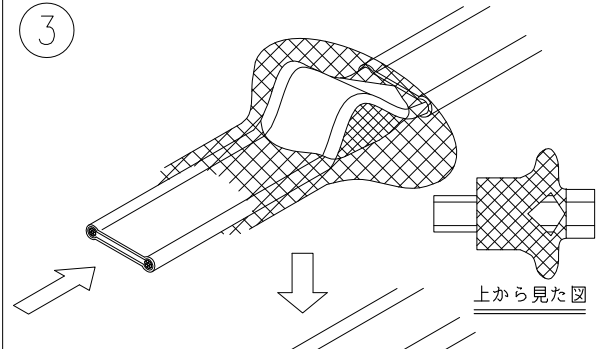
② 金属編組をジャケット被覆との境目部方向へ押し戻し、境目部に膨らみを作る。



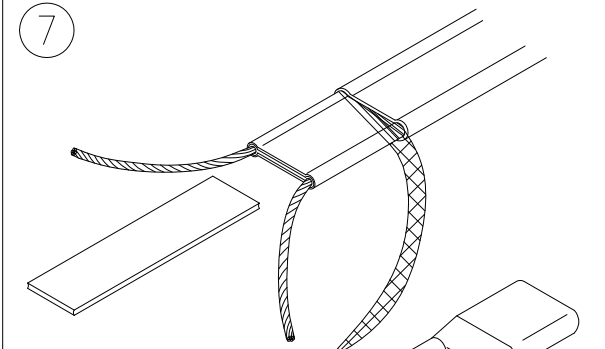
⑥ 芯線に傷をつけない様にペンチで引き出します。



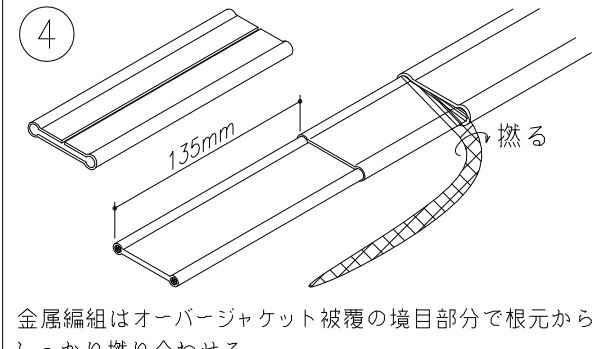
⑩ 芯線を二又モールド先端から圧着に必要な長さを残し切断し、圧着端子を圧着する。編組は150mm程度でカットし、先端を擦って端子を圧着する。



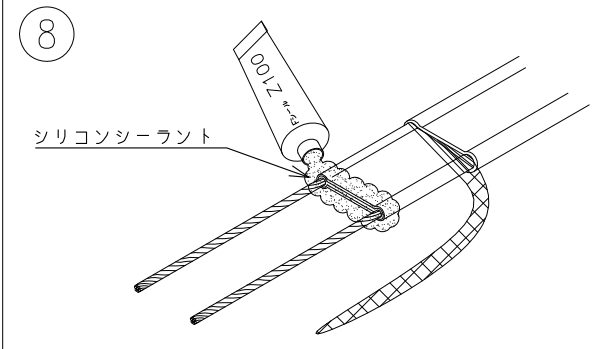
③ ドライバー等を使用して膨らみ部分に開口部を作る。ヒータケーブルを曲げ、編組開口部からケーブルを抜き出します。



⑦ 二又モールドが入る様に発熱体を芯線の根元で切り取ります。
注意) 芯線を傷つけない様に注意して下さい。



④ 金属編組はオーバージャケット被覆の境目部分で根元からしっかり擦り合わせる。
絶縁被覆をカッター等で135mm取り除く。
注意) 芯線を傷つけない様に注意して下さい。



⑧ シリコンシーラントをヒータ芯線根元に塗布します。

NO.	年月日	記 事	設計	照査	承認
改 訂					
客先					
名称					
自己温度制御型Fヒータ 電源部口出し処理 施工要領図 (SJタイプ)					
製 図	'10.03.26 M.T	工 事 番 号			
設 計		仕 様 書 番 号			
照 査	'10.03.26 H.U	尺 度		NONE	
承 認	'10.03.26 K.S				

図面番号

ニチアスエンジニアリングサービス株式会社