

直接接続の場合 (Fヒータ同士)

① ジャケット被覆

70mm

Fヒータを所要の長さに切断します。  
 端末から70mmジャケット被覆をカッター等で剥く。  
 (編組やヒータに傷をつけない様に注意して下さい。)

⑤

芯線に傷をつけない様にペンチで引き出します。

⑨

切込まで絶縁被覆付着端子を挿入し圧着工具で圧着します。 (注意) 圧着工具は、絶縁被覆付着端子用圧着工具を使用し、端子サイズ、芯線サイズにより圧着工具を使い分けて下さい。

⑬

編組を絶縁被覆付着端子で接続します。絶縁被覆付着端子用圧着工具で、端子サイズに適合したものを使用します。

②

金属編組

境目部

金属編組をジャケット被覆との境目部方向へ押し戻し、境目部に膨らみを作る。

⑥

芯線を切り取らない様に発熱体を芯線の根元で切り取ります。  
 (注意) 芯線を傷つけない様に注意して下さい。

切込まで絶縁被覆付着端子を挿入し圧着工具で圧着します。 (注意) 圧着工具は、絶縁被覆付着端子用圧着工具を使用し、端子サイズ、芯線サイズにより圧着工具を使い分けて下さい。

⑭

編組接続部を⑩～⑪の手順に従って、熱収縮チューブで全体を覆って下さい。

③

上から見た図

ドライバー等を使用して膨らみ部分に開口部を作る。  
 ヒータケーブルを曲げ、編組開口部からケーブルを抜き出します。

⑦

絶縁部分

絶縁被覆付着端子

絶縁被覆付着端子の絶縁部分にFヒータが入る様に、絶縁体の上から5mm切込みを入れます。  
 口出した芯線を7mm残し切断します。

⑩

ヒータ線接続部に気泡が入らない様にシリコンシーラントを塗布します。

⑮

ヒータ接続部に空気を残さない様に中央から徐々に加熱収縮させます。加熱は工業用ドライヤー、ホットジェット等で行って下さい。

⑪

熱収縮チューブの中央が接続部の中心になる様にスライドさせます。この時、チューブ内にシーラントが充分充填している事を確認して下さい。不足の時は付属の補給用ノズルをつけて補給して下さい。

④

25mm

燃る

金属編組はオーバージャケット被覆の境目部分で根元からしっかり燃り合わせる。  
 絶縁被覆をカッター等で25mm取り除く。  
 (注意) 芯線を傷つけない様に注意して下さい。

⑧

被覆防水用熱収縮チューブ (グレー)

接続保護用熱収縮チューブ (グレー)

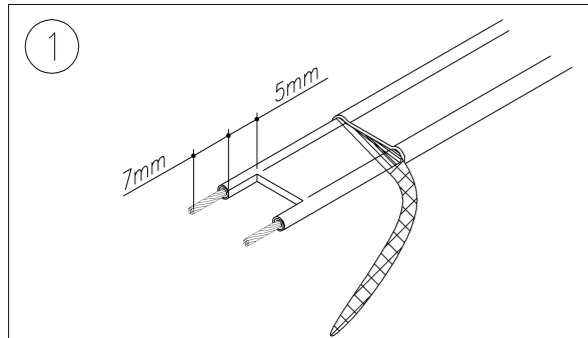
ヒータを接続保護用熱収縮チューブ (12mmφ) に通します。さらに被覆防水用熱収縮チューブ (15mmφ) にも予め通しておきます。

⑫

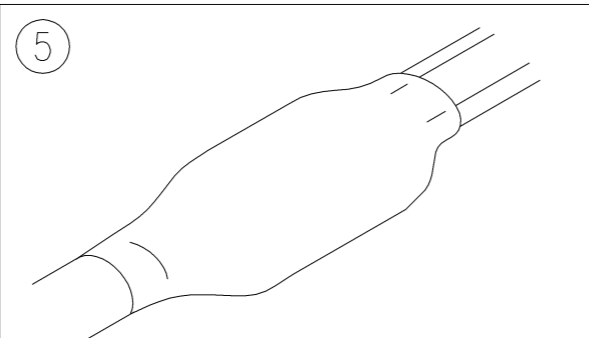
ヒータ接続部に空気を残さない様に中央から徐々に加熱収縮させます。加熱は工業用ドライヤー、ホットジェット等で行って下さい。

NO.	年月日	記 事	設計	照 査	承 認
		改 訂			
客先					
名称					
自己温度制御型Fヒータ ヒータ接続キット 施工要領図(1/2) HJ-3/SJ HV用 直接接続の場合 (Fヒータ同士)					
製 図	'10.03.26 M.T	工事番号			
設 計		仕様書番号			
照 査	'10.03.26 H.U	尺 度		NONE	
承 認	'10.03.26 K.S				
図面番号					
0					
ニチアスエンジニアリングサービス株式会社					

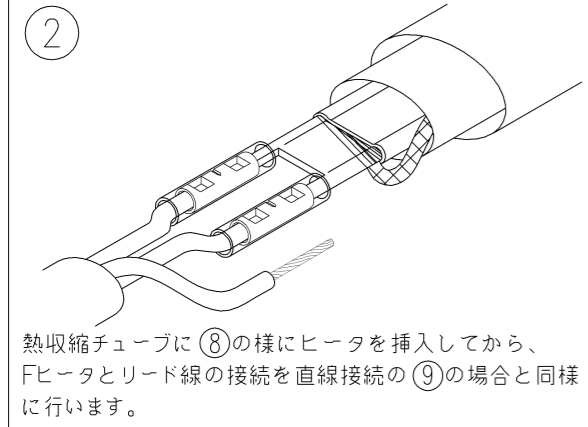
直接接続の場合（Fヒータとリード線）



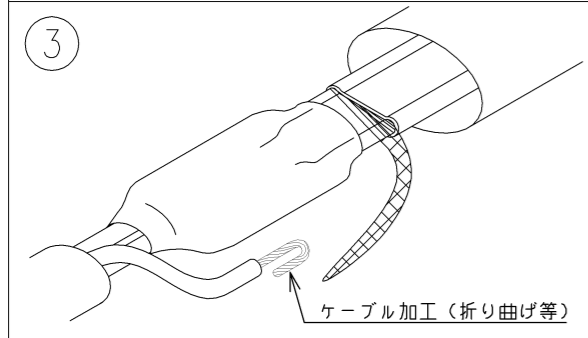
Fヒータを①～⑦の手順に従って口出しします。  
リード線（キャブタイヤの場合）は、先ずシースを少なくとも20mm除去し次に絶縁体を7mm取り除きます。



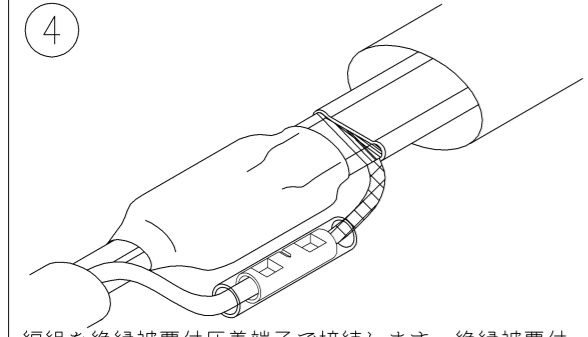
編組接続部を⑩～⑪の手順に従って、熱収縮チューブで全体を覆って下さい。



熱収縮チューブに⑧の様にヒータを挿入してから、Fヒータとリード線の接続を直線接続の⑨の場合と同様に行います。

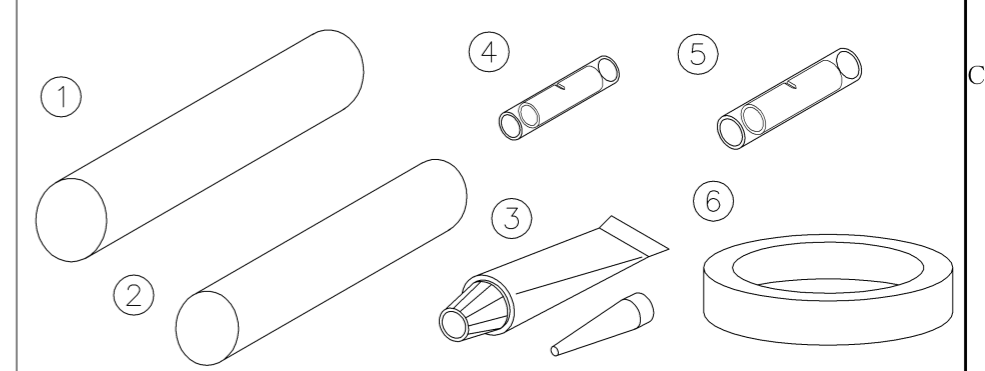


⑩～⑫の手順に従い、熱収縮チューブで接続部を処理します。  
端子サイズに合わせて、ケーブルの加工をします。



編組を絶縁被覆付圧着端子で接続します。絶縁被覆付圧着端子用圧着工具で、端子サイズに適合したものを使用します。

NO.	品名	材質	数量	備考
1	被覆防水用熱収縮チューブ		1	15mmφ
2	接続保護用熱収縮チューブ		1	12mmφ
3	シリコンシーラント		1	
4	絶縁被覆付圧着端子		2	TGVB-2
5	絶縁被覆付圧着端子		1	TGVB-5.5
6	ガラスクロス粘着テープ		1	



NO.	年月日	記事	設計	照査	承認
改訂					
客先					
名称					
自己温度制御型Fヒータ ヒータ接続キット 施工要領図(2/2) HJ-3/SJ HV用 直接接続の場合(Fヒータとリード線)					
製 図	'10.03.26 M.T	工事番号			
設 計		仕様書番号			
照 査	'10.03.26 H.U	尺 度		NONE	
承 認	'10.03.26 K.S				
図面番号					0

ニチアスエンジニアリングサービス株式会社