

ヒーティングエレメント

Fヒータ

施工要領

目 次

	ページ
1. 施工要領	1
1.1 概要	1
1.2 使用工具	1
1.3 検査用測定器	1
1.4 作業分担	1
1.5 作業手順	2
1.6 Fヒータ取扱上の注意	6
1.7 作業上の注意	6
1.8 保温工事上の注意	7
1.9 その他の注意事項	7
2. Fヒータ施工図	8

1. 施工要領

1.1 概要

この施工要領は、「Fヒータ施工図」に従って、Fヒータを取付、施工する時の一般的な工法、検査及び注意事項を明記したものです。
是非、本書をご一読の上確実な施工、検査を行って下さい。

1.2 仕様工具

電気工事(屋内配線工事)に必要な工具一式あれば十分です。

(1) + - ドライバー (2)ペンチ、ラジオペンチ、ニッパー

(3)カッターナイフ、ハサミ、(ケルンパンチ) (4)圧着ペンチ

その他(5)工業用ドライバー、ホットジェット(収縮チューブの加熱収縮用)

1.3 検査用測定器

絶縁抵抗計(500V DCメガー:100M まで測定可能な計器)

電圧計、電流計、抵抗計

1.4 作業分担

取付作業は、3人1組で行うと最も能率的です。

3人の作業をそれぞれ次の様に分担して下さい。

作業者1;ヒータのねじれ、くびれを直しながらヒータを送り出して行く。

作業者2;ヒータを配管類に取付けて行く。

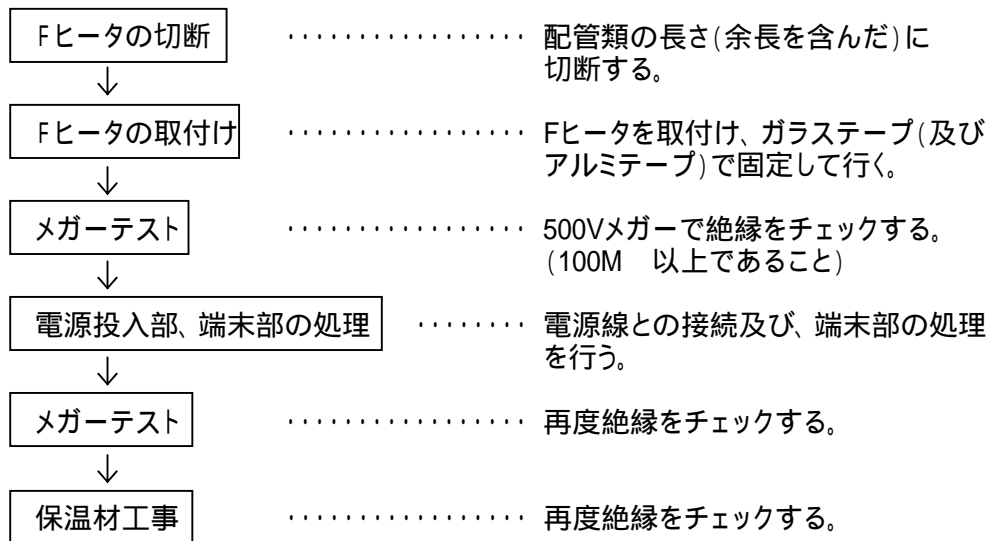
作業者3;ヒータをガラスクロス粘着テープで止めて行く。

Fヒータの施工には特別な知識を必要としていませんが、作業者2は、Fヒータの取付け、取扱方法に熟知している方が適しています。

Fヒータの取付け方法については、2.施工図をご参照下さい。

1.5 作業手順

一般的な作業手順は、次の様になります。



Fヒータの切断

- (1)加熱スパンごとに施工ロスを考慮した長さ分(通常1~2割増)でFヒータを切断します。
- (2)切断したFヒータを加熱スパンごとにタバ状に巻き取り、荷札等で番号付けを行います。

Fヒータの取付け

- (3)電源の投入側から端末部に向かって取付けます。

Fヒータの取付け方法については、2.施工図をご参照下さい。

メガーテスト

(4)メガーテスト(絶縁抵抗値の測定)を行います(図参照)。

測定値が100M (メガオーム)以上あればOKです(Fヒータ単体時)。

電源線と接続して測定して測定すると電源線の絶縁抵抗の影響を受けますのでご注意ください。

絶縁不良の場合は不良箇所を除去して、新しいヒータと交換して下さい。

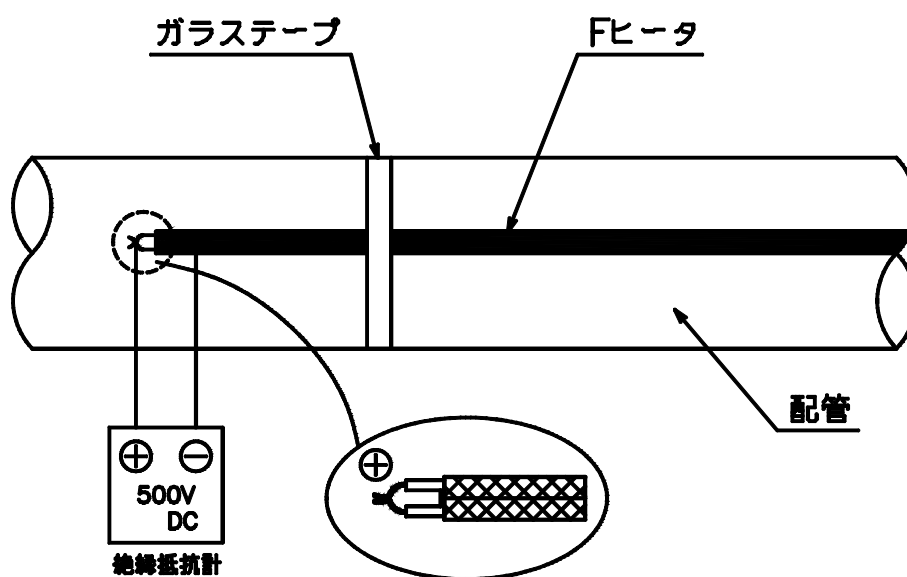


図1.5 - 1 メガーテスト

- ・給電線と接続する為に口出したFヒータの2本の芯線を短絡させて芯線(2本)と配管の間で測定します。
- ・芯線側を測定端子+、網組を-に接続して測定して下さい。

電源投入部、端末部の処理

(5)メガーテスト終了後、電源投入部(電源システムキット、電源接続キット)、サーモスタット等を取付け、端末部を処理します。

メガーテスト

(6)再度メガーテストを行います。

(7)Fヒータの残量を計尺して、実際に施工されたFヒータ長を記録します。

保温材工事

(8)以上取付けが終了したら直ちに保温材を施工します。保温材工事終了後、再度メガーテストを行います。保温材工事でFヒータに損傷を与えた場合には、測定値が低下します。その際には、損傷による絶縁不良箇所を除去し、新しいヒータと交換して下さい。Fヒータを取付けたままで長時間放置すると、Fヒータの損傷、雨水による冠水の危険性があり、事故発生の原因になります。

各工程後の検査

Fヒータの検査項目については、P25を参照下さい。

1.6 Fヒータ取扱上の注意

Fヒータ取扱いに際しては、外層被膜の損傷防止に十分留意して下さい。

外層被膜の損傷は、電氣的N絶縁不良、劣化につながり、事故の原因になります。

注意事項

- (1) 地面を引きずらないで下さい。
- (2) 安全靴等で踏みつけないで下さい。
- (3) 重量物をFヒータの上に置かないで下さい。
- (4) 何かに引っ掛けたときは無理に引っ張って外さないで下さい。

1.7 作業上の注意

- (1) 配管の汚れは拭き取っておき、バリ、溶接玉は完全に取除いて下さい。

Fヒータ損傷の原因になります。

- (2) マーキングを上面にして取付けると、施工途中でFヒータのねじれを監視することが出来、大変便利です。
- (3) 配管、機器にぴったり密着させるのが望ましいが、そのために引っ張って無理な力が掛からない様にして下さい。
- (4) また、多少のたるみは加温効果に影響しません。
- (5) 施工にあたり、鋭角に折り曲げないで下さい。
- (6) Fヒータが突起物に当たるときは、ガラスクロス粘着テープ、アルミ粘着テープなどで保護し、外層被覆の損傷を防いで下さい。
- (7) 施工後ヒータの上にサーモセメント、金網等を設置しないで下さい。
- (8) 配管、機器類へのFヒータ取付けは、専用のガラスクロス粘着テープ、アルミ粘着テープを使用して下さい。ガムテープ、ビニールテープ、番線、などは使用しないで下さい。

1.8 保温工事上の注意

保温工事では、特に板金仕上時のFヒータ損傷、保温材への浸水に注意して下さい。

- (1) 菊しぼりを浅くにとって、Fヒータが損傷しないようにして下さい。
- (2) 異形部分(エルボ、フランジ、機器類)の保温工事では特に注意して下さい。
- (3) 保温材の防水処理を完全に行って下さい。浸水は保温効果を極端に悪化させ、さらに絶縁抵抗劣化の原因にもなります。

1.9 その他の注意事項

- (1) Fヒータは、厳しい社内検査を経て出荷させておりますので、製品の損傷は全くありませんが、以前使用した残りを使うような場合は、絶縁抵抗の再チェックをする目的で取付施工前のメガーテストをおすすめします。
- (2) Fヒータの施工は、配管の耐圧テスト、及びX線検査終了後に行ってください。
- (3) 施工に変更があった場合は、直ちに図面の修正をして下さい(Fヒータは、保温材の下にかくれてしまいますので、後のメンテナンスが困難になります)。
- (4) Fヒータの施工は、電気工事や絶縁抵抗測定等を行いますので、作業者の中に必ず、電気工事士の資格のある人を加えて下さい。
- (5) 不明な点は当社までご連絡下さい。

2. Fヒータ施工図

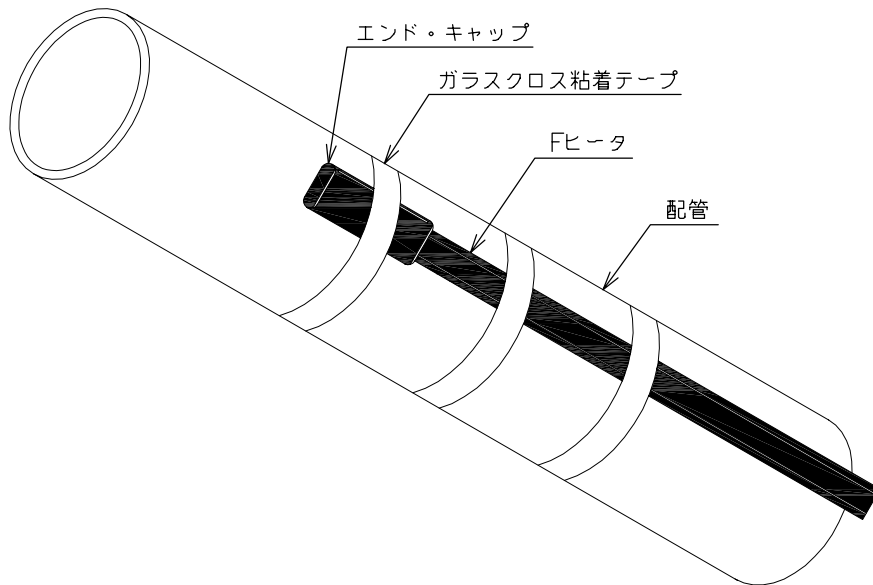
取付施工の参考となる様、以下の施工図面を示します。

施工図、施工要領に従って確実な作業を御願ひ致します。

バルブ等の異形部分の放散熱量は、直管部より大きいので、Fヒータは取付け長は、多くなります。

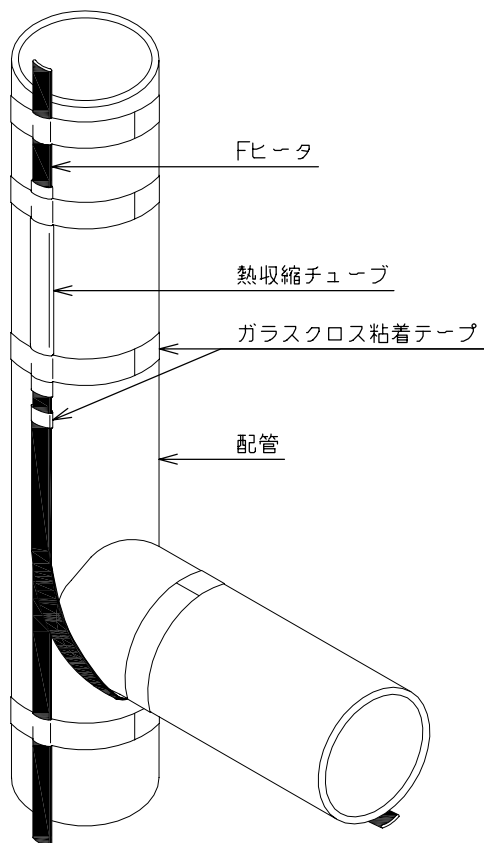
詳細につきましてはお問い合わせ下さい。

品名	エンドキャップ
型番	HE-1



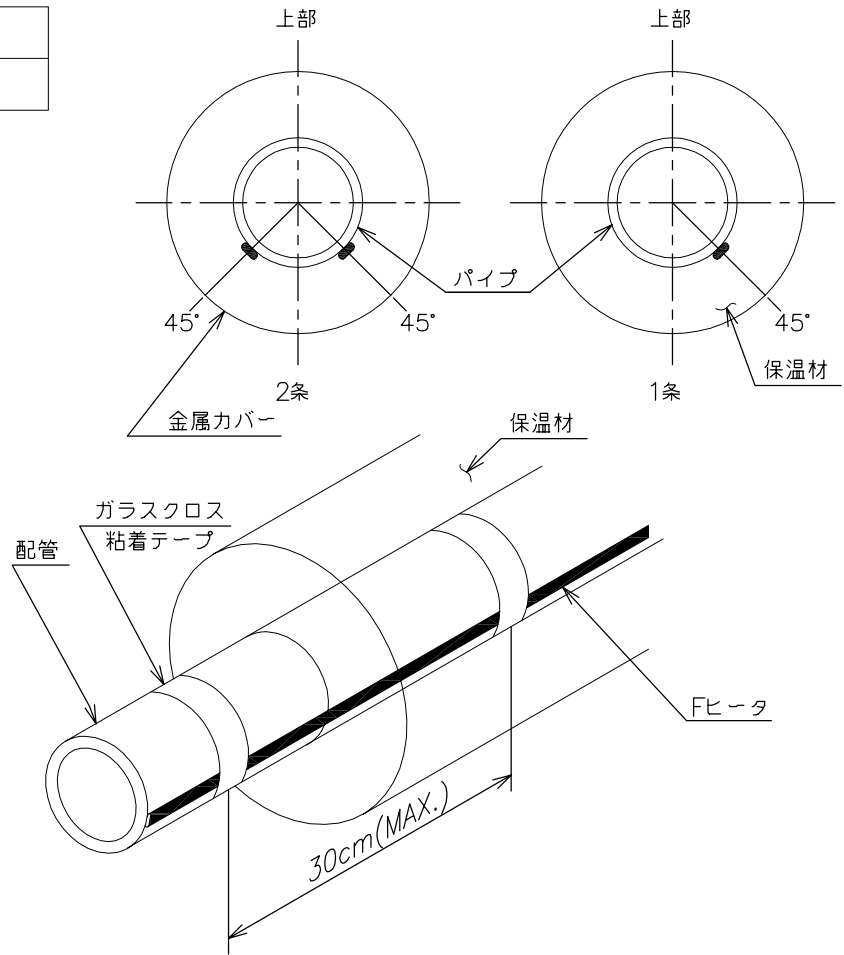
注) 端末部は凹凸のない直線部にガラス粘着テープでしっかりと固定して下さい。

品名	分岐接続キット
型番	HJ-2

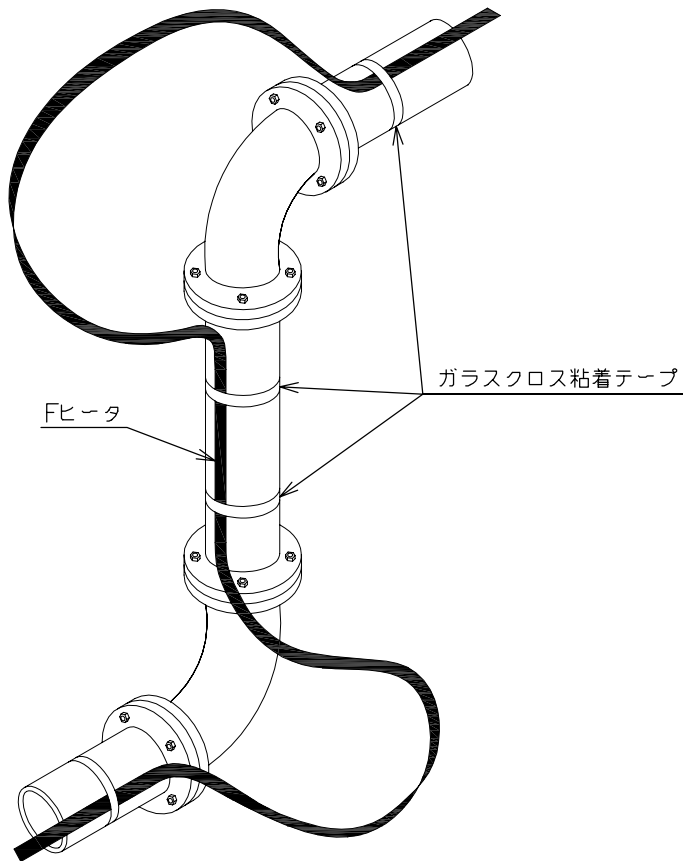


注) 端末部は凹凸のない直線部にガラス粘着テープでしっかりと固定して下さい。

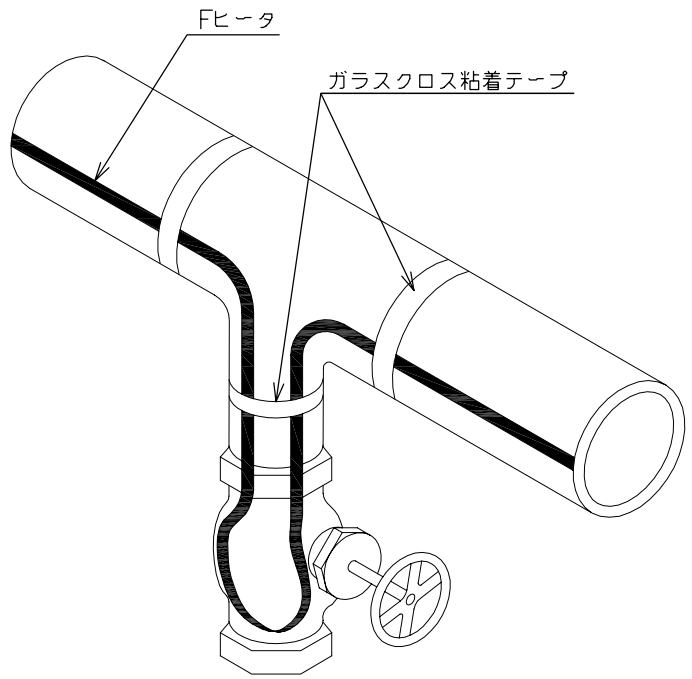
品名	ヒータ取付(ストレート)
型番	



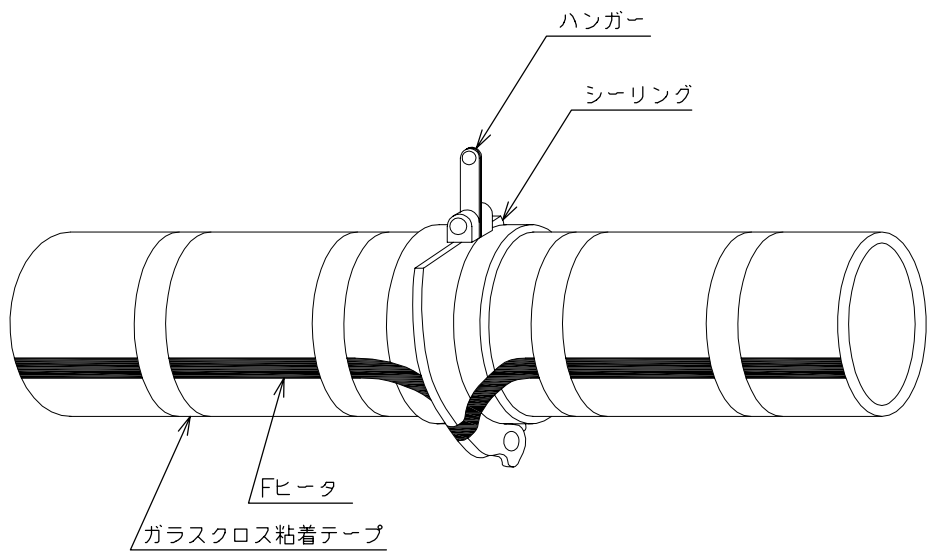
品名	ヒータ取付(エルボ-2)
型番	



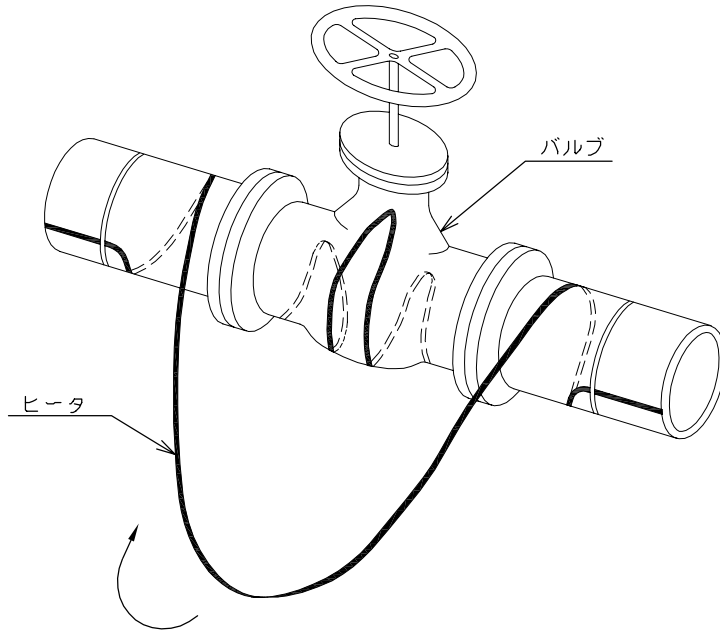
品名	ヒータ取付(ドレイン弁-1)
型番	



品名	ヒータ取付(サポート-1)
型番	

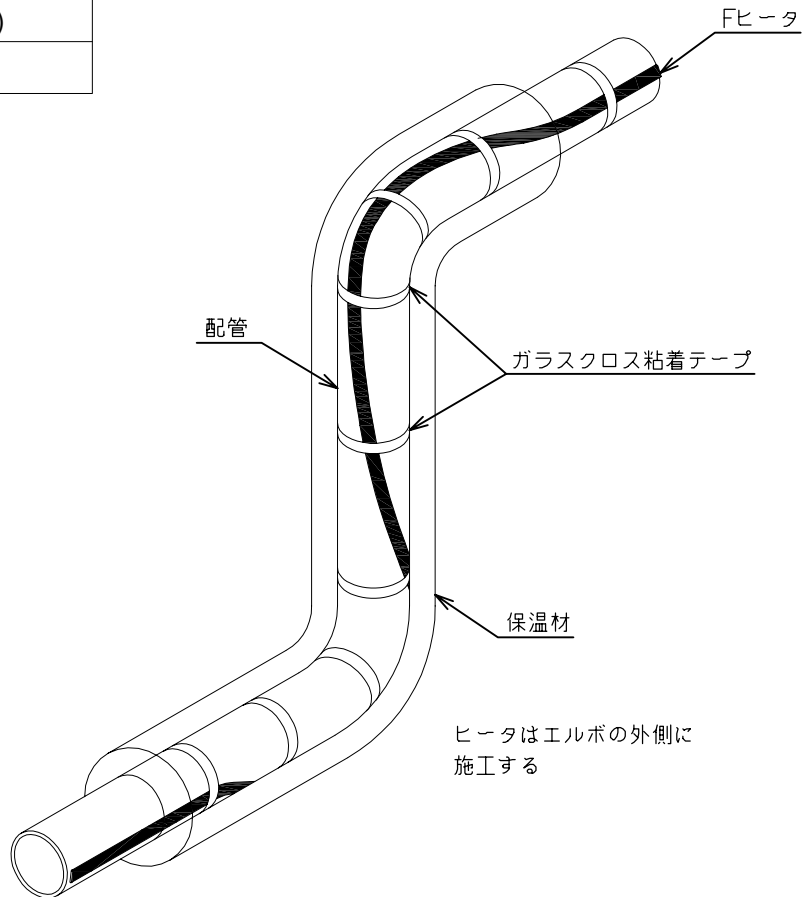


品名	ヒータ取付(バルブ-1)
型番	



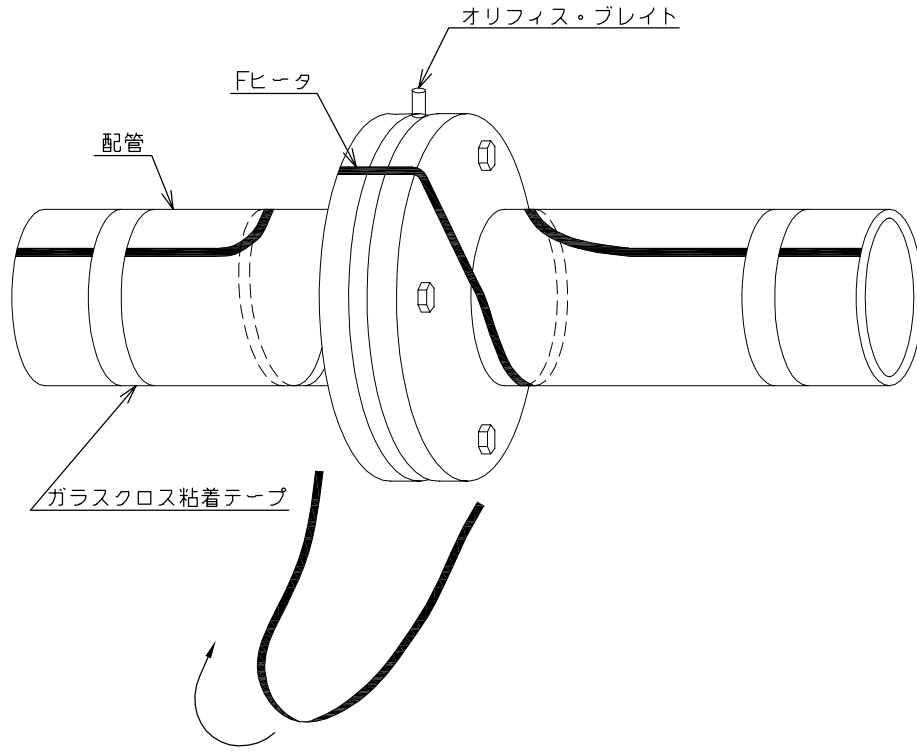
ループをつくって巻きつけ、ガラスクロス粘着テープ又はアルミ粘着テープでヒータを固定する。

品名	ヒータ取付(エルボ-1)
型番	

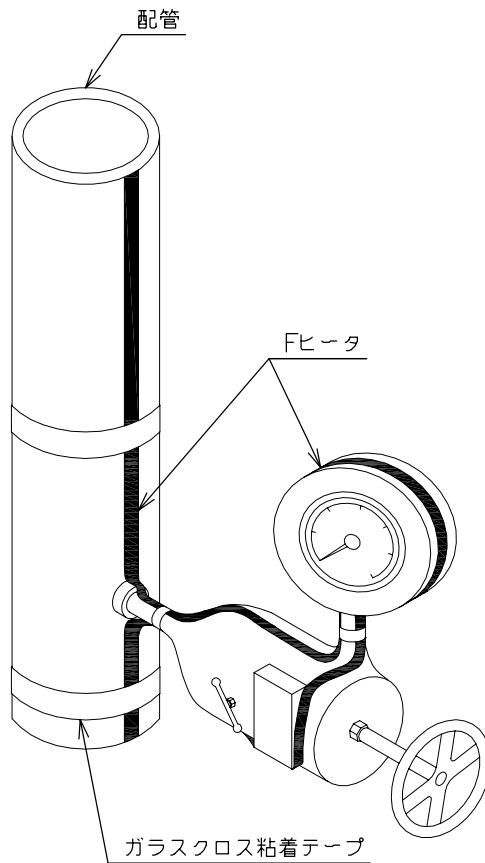


ヒータはエルボの外側に施工する

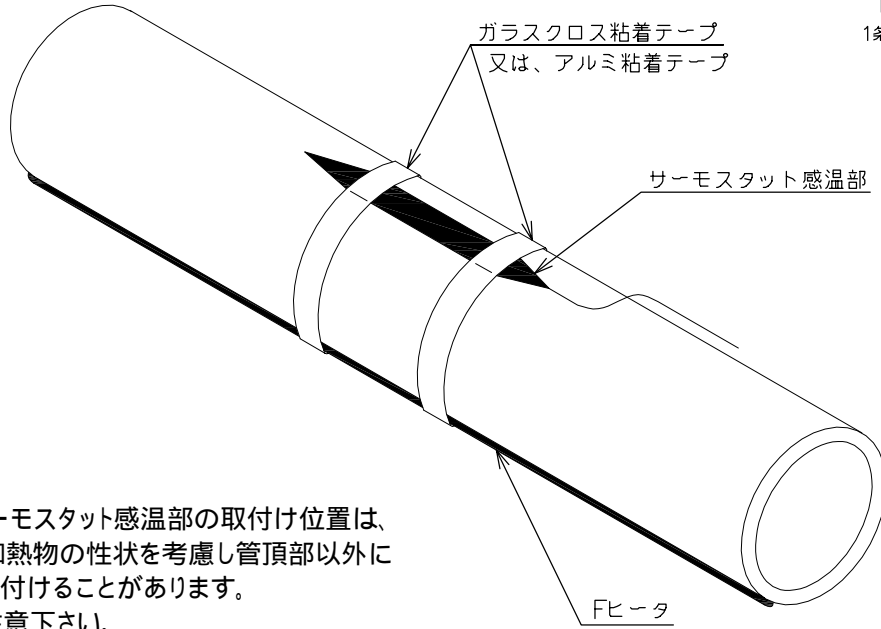
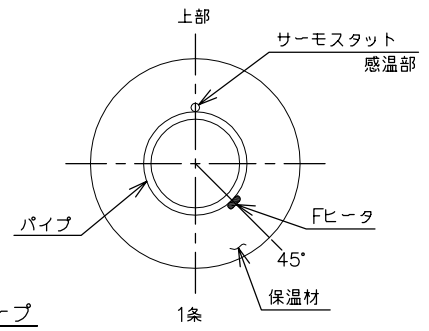
品名	ヒータ取付(オリフイスフランジ)
型番	



品名	ヒータ取付(圧力計)
型番	

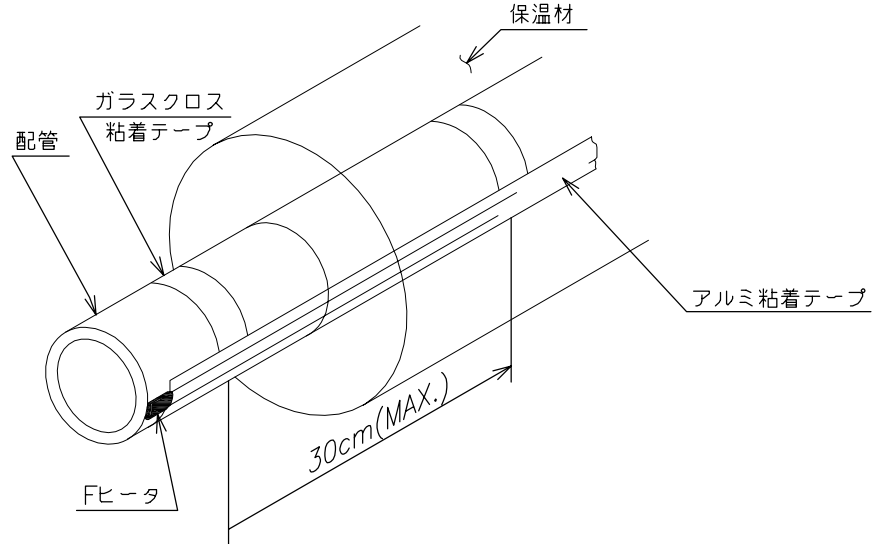
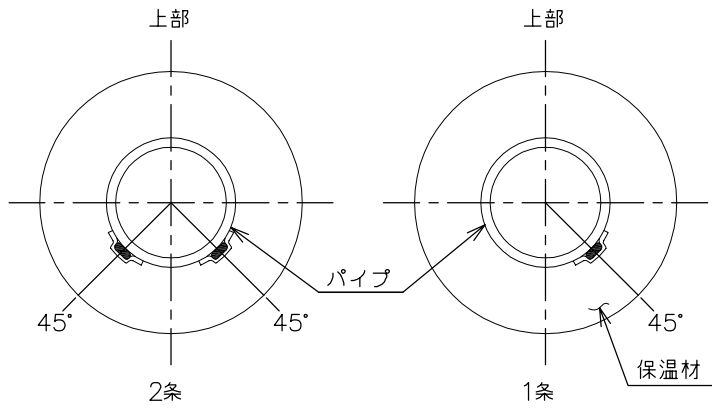


品名	サーモスタット感温部(取付-1)
型番	

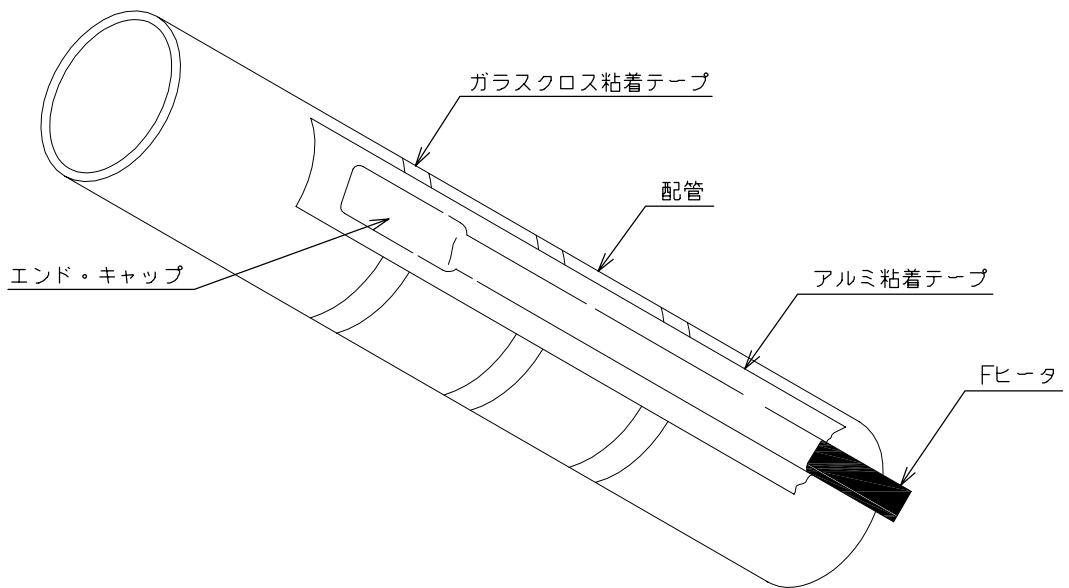


注) サーモスタット感温部の取付け位置は、
被加熱物の性状を考慮し管頂部以外に
取り付けることがあります。
ご注意下さい。

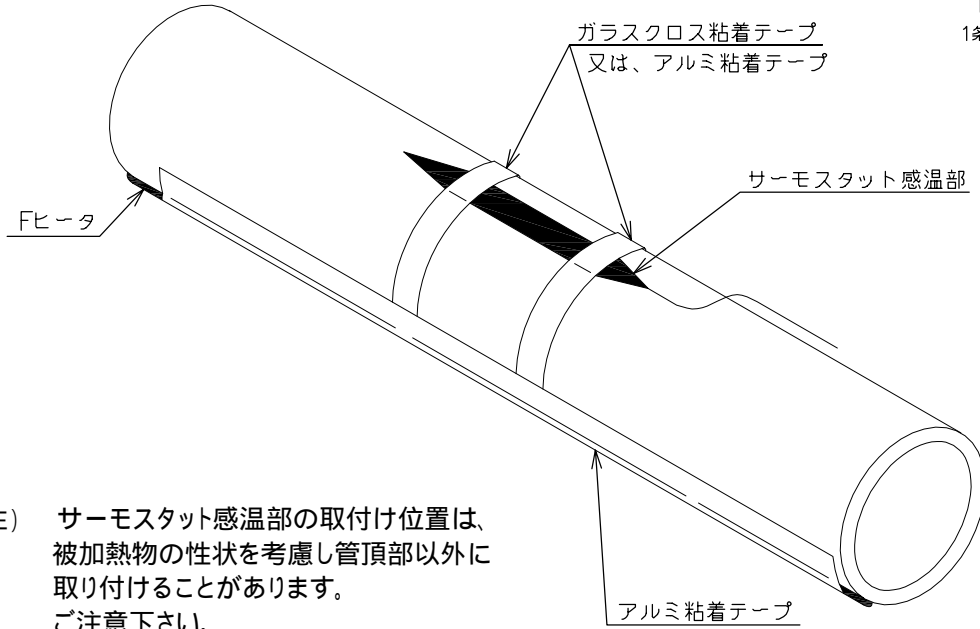
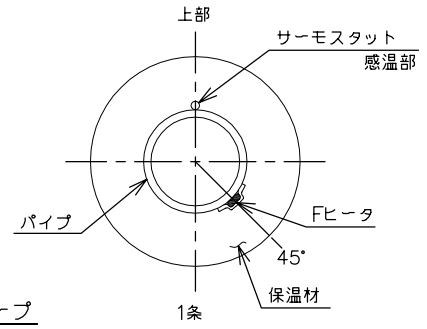
品名	ヒータ取付(ストレート)
型番	



品名	エンドキャップ
型番	HE-1

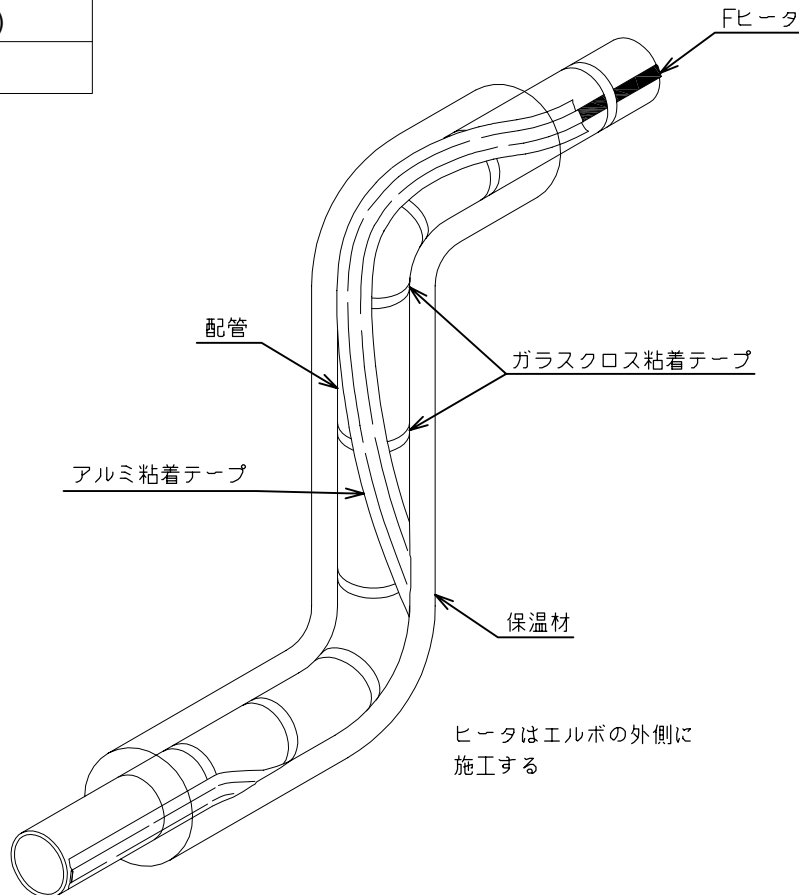


品名	サーモスタット感温部(取付-1)
型番	

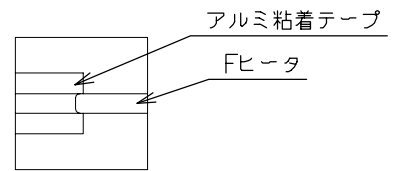
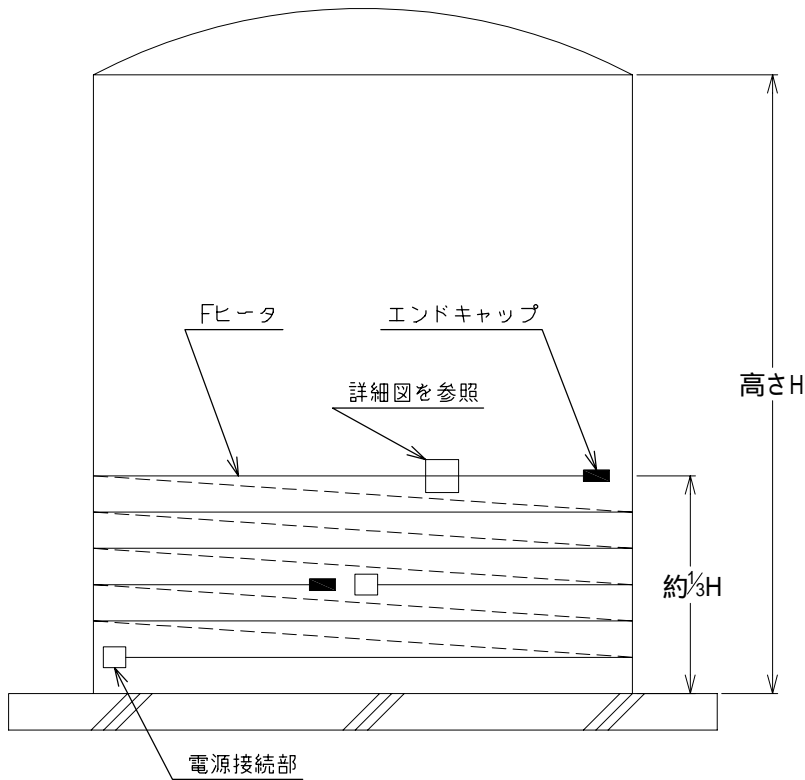


注) サーモスタット感温部の取付け位置は、被加熱物の性状を考慮し管頂部以外に取り付けることがあります。ご注意ください。

品名	ヒータ取付(エルボ-1)
型番	



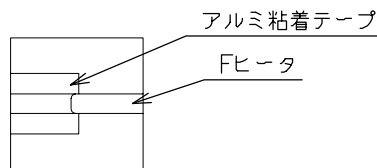
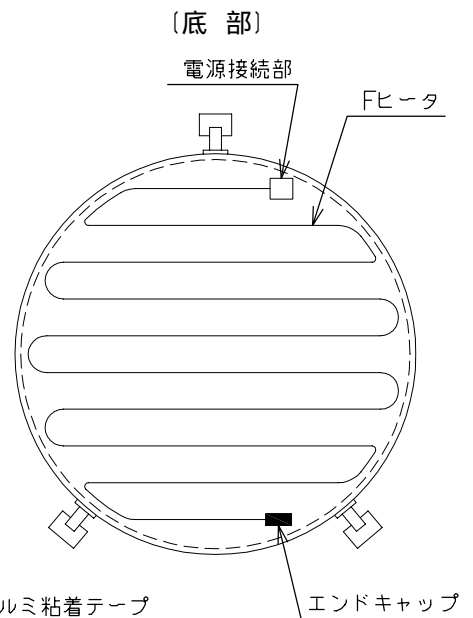
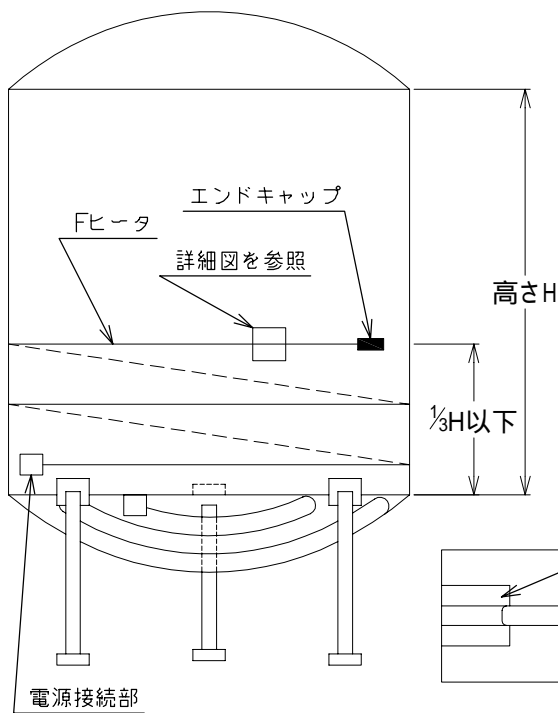
品名	ヒータ取付 (直置き形垂直円柱タンク)
型番	



詳細図

Fヒータをタンクにアルミ粘着テープで貼り付ける。

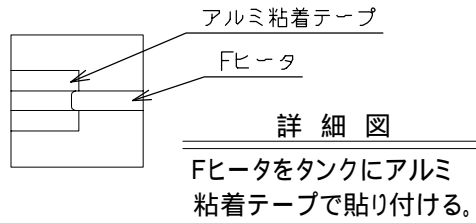
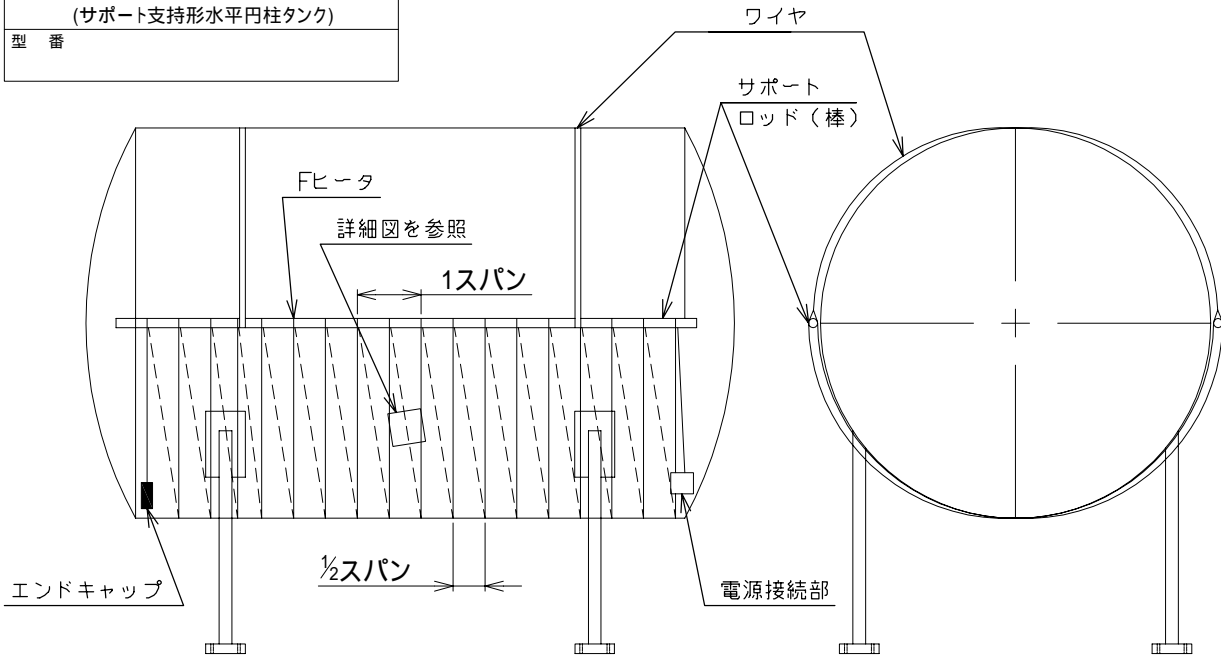
品名	ヒータ取付 (サポート支持形垂直円柱タンク)
型番	



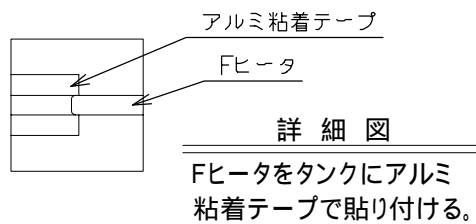
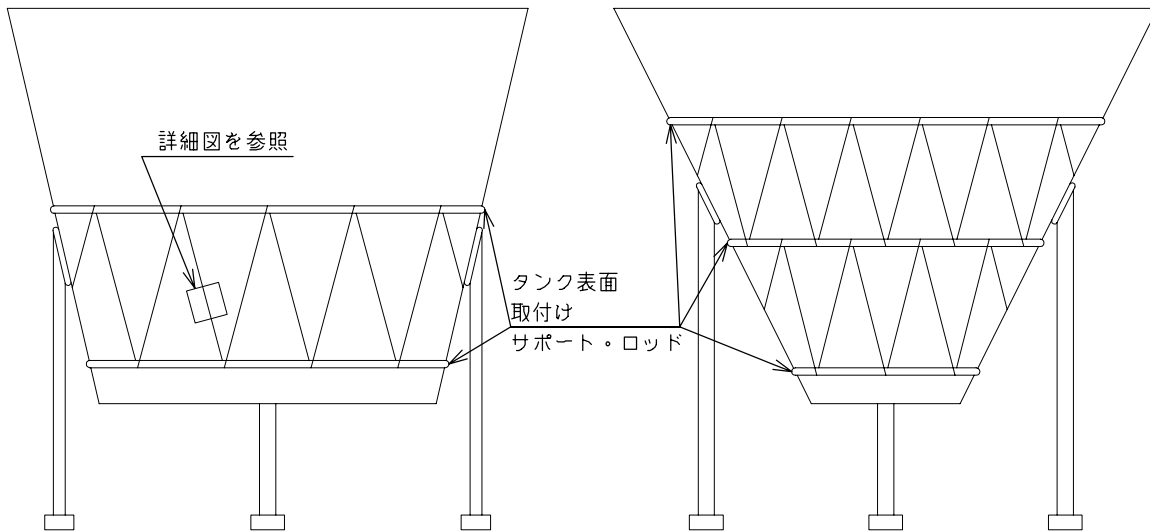
詳細図

Fヒータをタンクにアルミ粘着テープで貼り付ける。

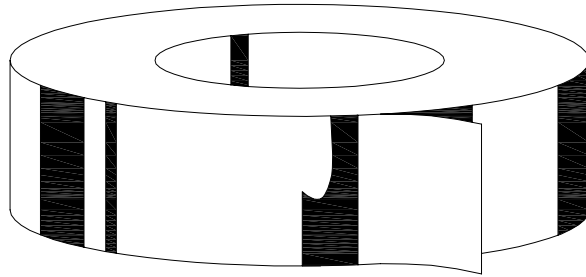
品名 ヒータ取付
(サポート支持形水平円柱タンク)
型番



品名 ヒータ取付
(サポート支持形円錐タンク)
型番



品名	アルミ粘着テープ
型番	HP-A20L (巾50mm×厚さ80μm×長さ50m)



品名	ガラスクロス粘着テープ
型番	HP-A12 HP-A12L (巾15mm×長さ1m) (巾15mm×長さ33m)

