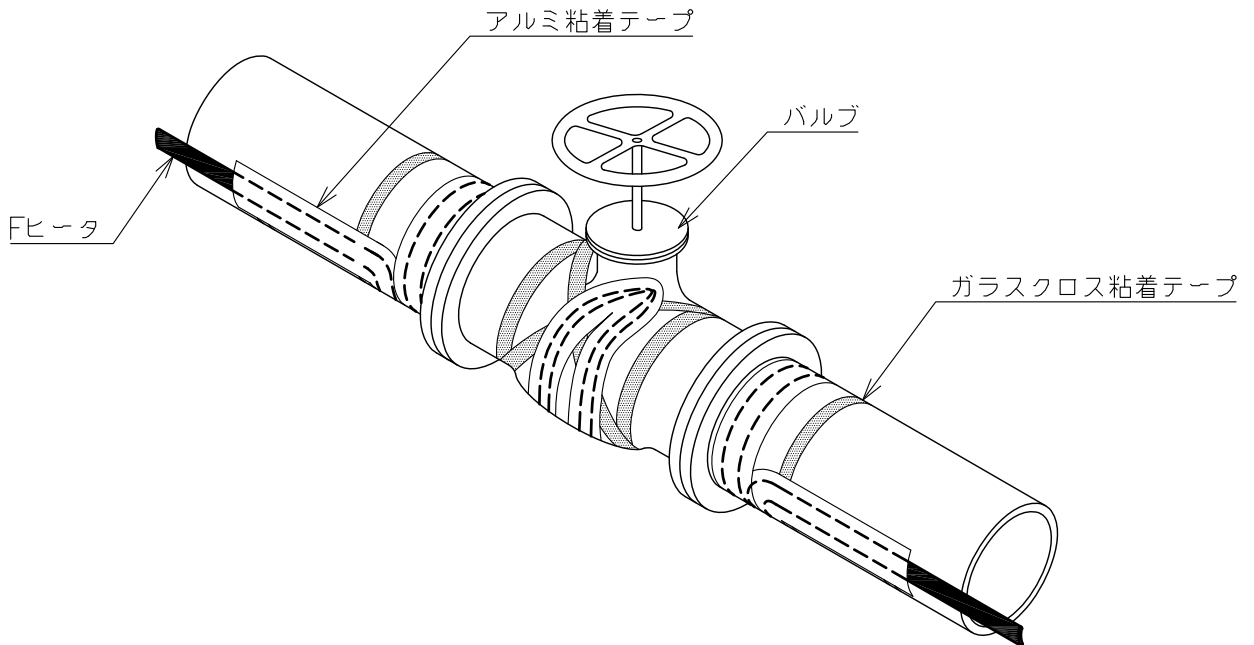
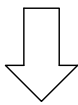


ループをつかって巻きつけ、ガラスクロス粘着テープで固定し、均熱材としてアルミ粘着テープをヒータ全面に貼り付ける。



客先

名称

ヒータ取付要領図
バルブ部

設計
照査
承認

'10.03.26
'10.03.26

M.T
K.S

ニチアスエンジニアリングサービス株式会社

図面番号