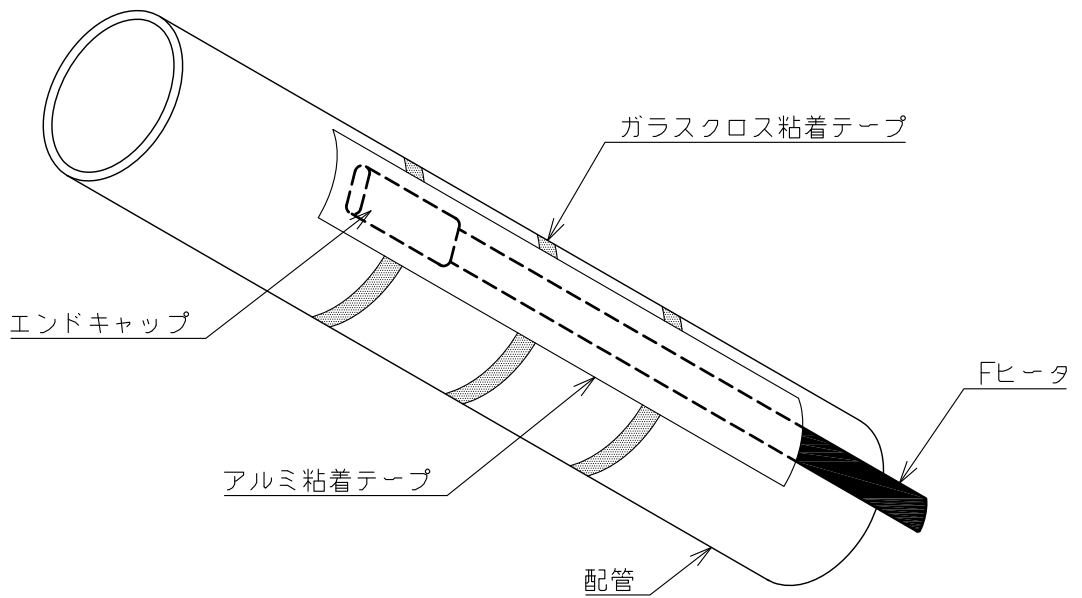


Fヒータをガラスクロス粘着テープで固定し、均熱材としてアルミ粘着テープをヒータ全面に貼り付ける。



注) 端末部は凹凸のない直線部にガラス粘着テープでしっかりと固定して下さい。

客先			名称		ヒータ取付要領図 端末部
設計	'10.03.26	M.T	ニチアスエンジニアリングサービス株式会社		図面番号
照査					
承認	'10.03.26	K.S			