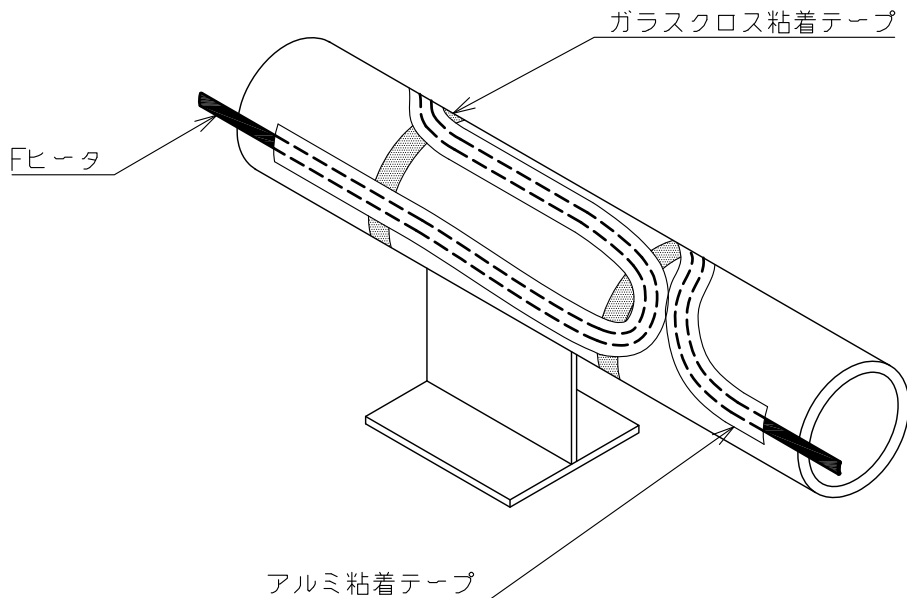


Fヒータをガラスクロス粘着テープで固定し、  
均熱材としてアルミ粘着テープをヒータ全面に貼り付ける。



客先

名称

ヒータ取付要領図  
サポート部 シュータイプ

設計  
照査  
承認

'10.03.26

M.T

'10.03.26

K.S

ニチアスエンジニアリングサービス株式会社

図面番号