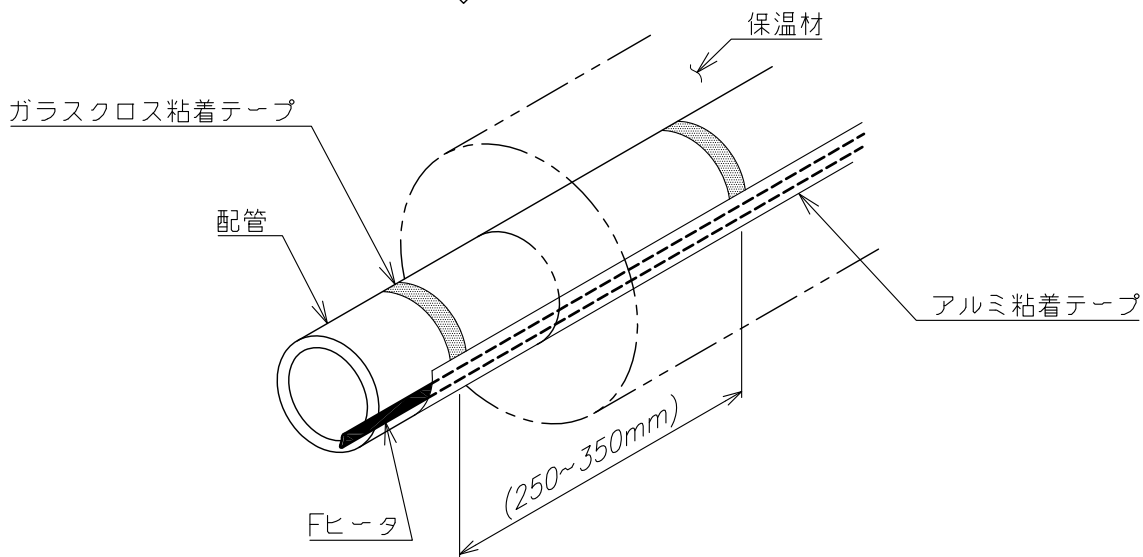


Fヒータをガラスクロス粘着テープで固定し、
均熱材としてアルミ粘着テープをヒータ全面に貼り付ける。



客先

名称 ヒータ取付要領図
直管部

設計	'10.03.26	M.T
照査		
承認	'10.03.26	K.S

ニチアスエンジニアリングサービス株式会社

図面番号