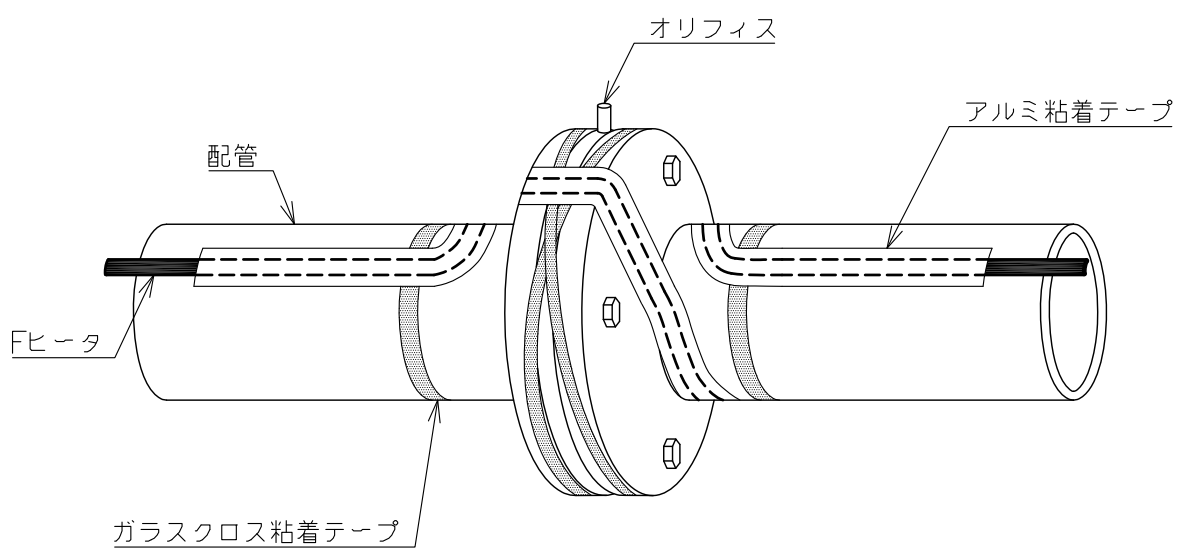


ループをつくって巻きつけ、ガラスクロス粘着テープで固定し、均熱材としてアルミ粘着テープをヒータ全面に貼り付ける。



客先			名称	ヒータ取付要領図 フランジ部
設計	'10.03.26	M.T	ニチアスエンジニアリングサービス株式会社	図面番号
照査				
承認	'10.03.26	K.S		