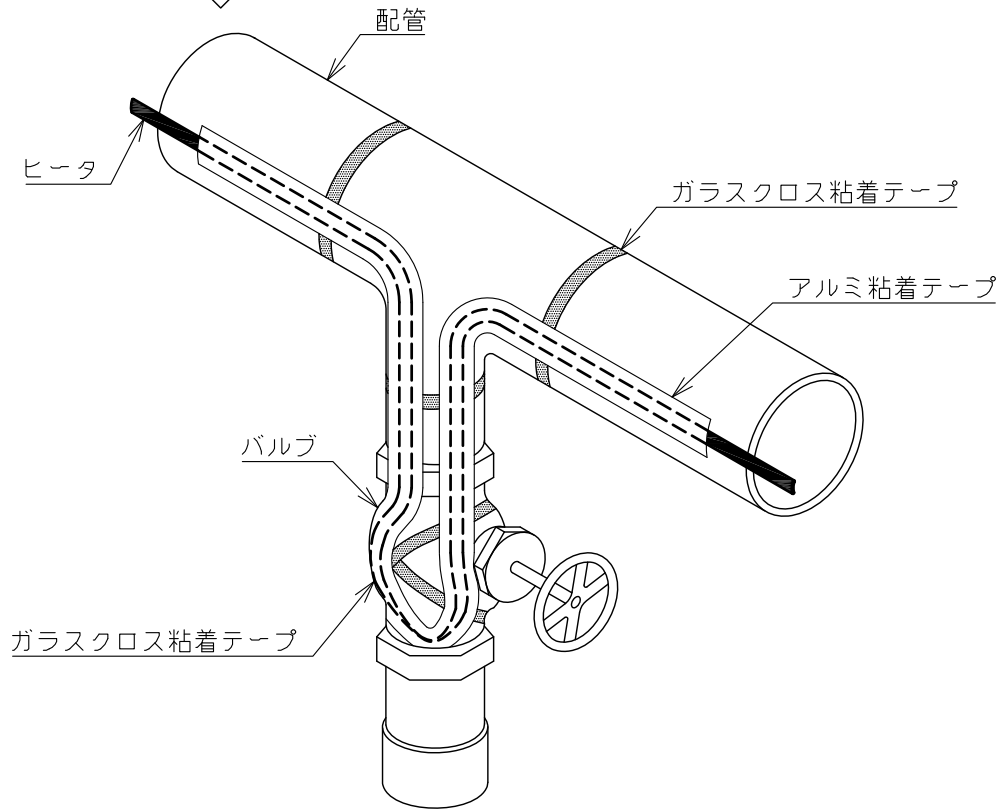


Fヒータをガラスクロス粘着テープで固定し、
均熱材としてアルミ粘着テープをヒータ全面に貼り付ける。



客先

名称

ヒータ取付要領図
ドレン・バルブ部 ネジ込みタイプ

設計
照査
承認

'10.03.26

M.T

'10.03.26

K.S

ニチアスエンジニアリングサービス株式会社

図面番号